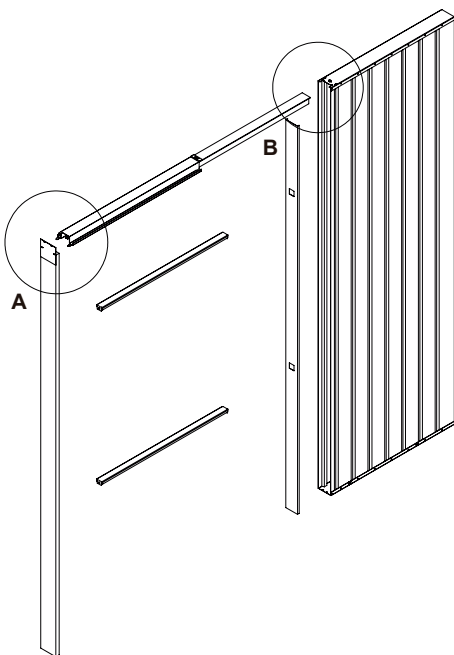
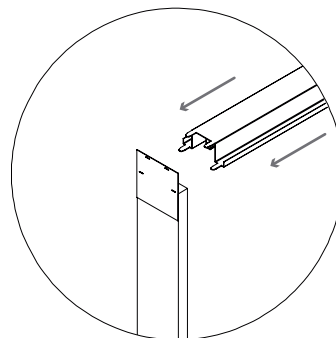


1. Extrae el premarco de su embalaje y comprueba que contiene todas las piezas y que éstas son correctas.

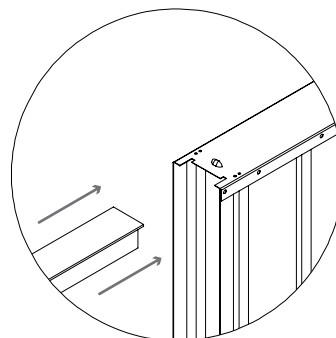


A

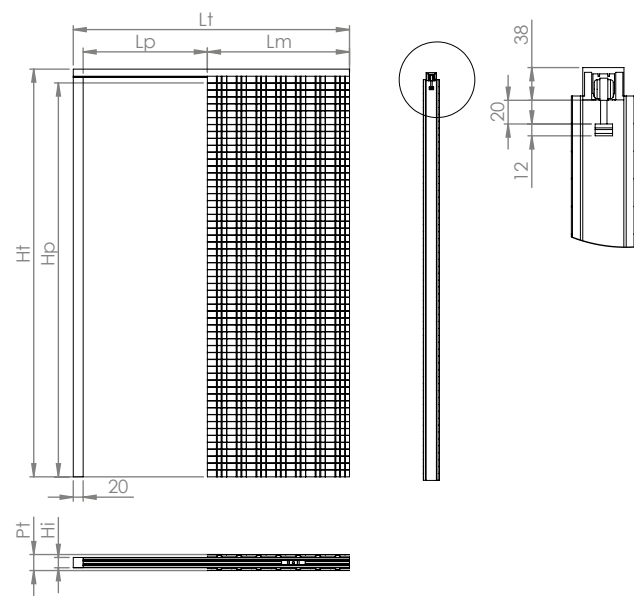
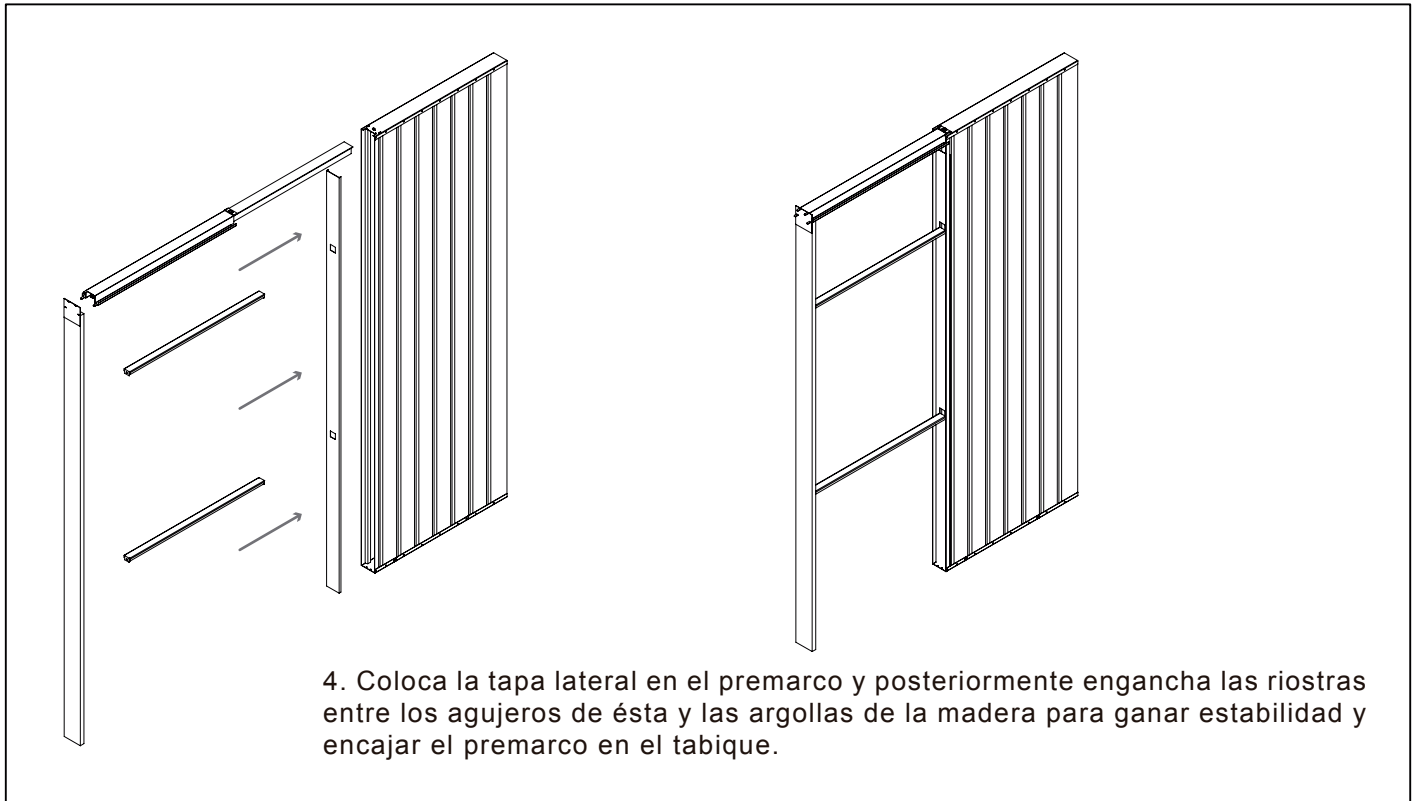


2. Encaja las pletinas del dintel dentro de la placa y dóblalas para fijarlas.

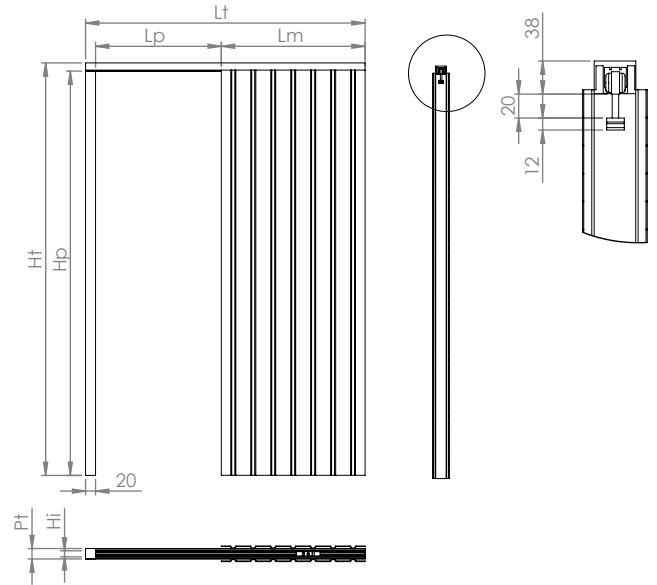
B



3. Introduce la guía dentro del premarco hasta que el dintel se fije mediante el sistema de clip.



Lm Ancho de armazón = Lp Ancho de paso + 40 revestimientos
 Lt = Lm Ancho de armazón + Lp Ancho de paso + 40 revestimientos + 20 tabla madera



Lm Ancho de armazón = Lp Ancho de paso + 40 revestimientos
 Lt = Lm Ancho de armazón + Lp Ancho de paso + 40 revestimientos + 20 tabla madera

MEDIDAS ESTÁNDAR*

Lp	Hp	Lt x Ht	Ocupación premarco	Pt / Hi	Pared terminada / Hueco interior
600	2030 / 2110	1300 x 2100 / 2180	90/52	105/67	125/87
700	2030 / 2110	1500 x 2100 / 2180	90/52	105/67	125/87
800	2030 / 2110	1700 x 2100 / 2180	90/52	105/67	125/87
900	2030 / 2110	1900 x 2100 / 2180	90/52	105/67	125/87
1000	2030 / 2110	2100 x 2100 / 2180	90/52	105/67	125/87
1100	2030 / 2110	2300 x 2100 / 2180	90/52	105/67	125/87
1200	2030 / 2110	2500 x 2100 / 2180	90/52	105/67	125/87
1300	2030 / 2110	2700 x 2100 / 2180	90/52	105/67	125/87
1400	2030 / 2110	2900 x 2100 / 2180	90/52	105/67	125/87

* Medidas especiales máx. 2700 mm. alto hoja de puerta (www.alfalum.es)

MEDIDAS ESTÁNDAR

Lp	Hp	Lt x Ht	Ocupación premarco	Pt / Hi	Pared terminada / Hueco interior
600	2030 / 2110	1300 x 2100 / 2180	100/52	115/67	125/87
700	2030 / 2110	1500 x 2100 / 2180	100/52	115/67	125/87
800	2030 / 2110	1700 x 2100 / 2180	100/52	115/67	125/87
900	2030 / 2110	1900 x 2100 / 2180	100/52	115/67	125/87
1000	2030 / 2110	2100 x 2100 / 2180	100/52	115/67	125/87
1100	2030 / 2110	2300 x 2100 / 2180	100/52	115/67	125/87
1200	2030 / 2110	2500 x 2100 / 2180	100/52	115/67	125/87
1300	2030 / 2110	2700 x 2100 / 2180	100/52	115/67	125/87
1400	2030 / 2110	2900 x 2100 / 2180	100/52	115/67	125/87

* Medidas especiales máx. 2700 mm. alto hoja de puerta (www.alfalum.es)

5. Instala el premarco en el tabique, tomando como referencia las medidas indicadas para cada tamaño.